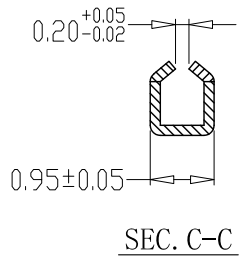
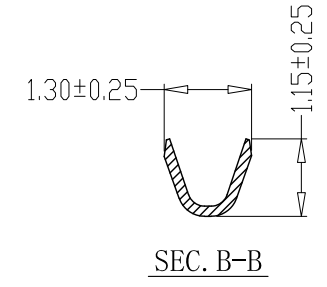
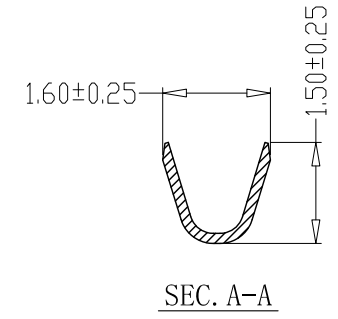
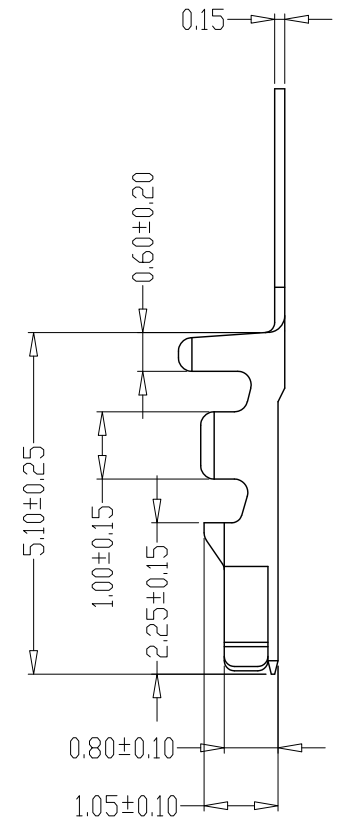
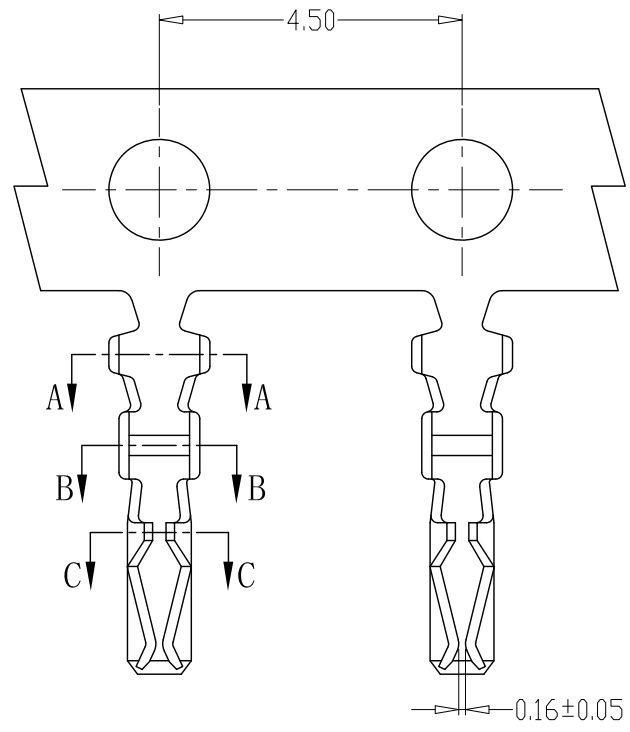


版本 REV.	日期 DATE	ECN NO.	变更内容 DESCRIPTION	制图 DRAWN

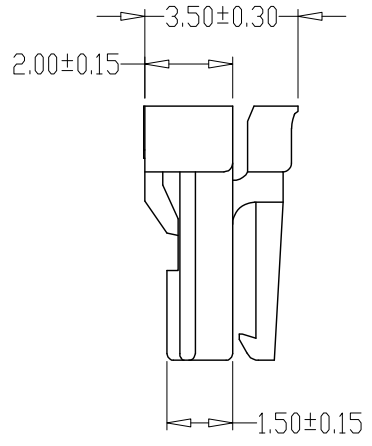
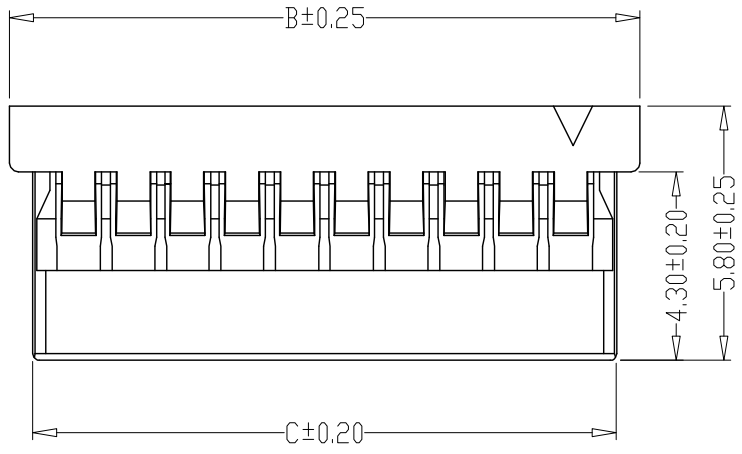


SPECIFICATIONS

- 1、Current Rating: 1A AC, DC
- 2、Voltage Rating: 150V AC, DC
- 3、Temperatuer Range: -25℃~+85℃
- 4、Contact Resistance: 20mΩ Max
- 5、Insulation Resistance: 500MΩ Min
- 6、Withstanding Voltang: 500V AC/minute
- 7、Material:Phosphoric bronze Tin-plated
- 8、Applicable Wire Sizes:AWG#26~32#

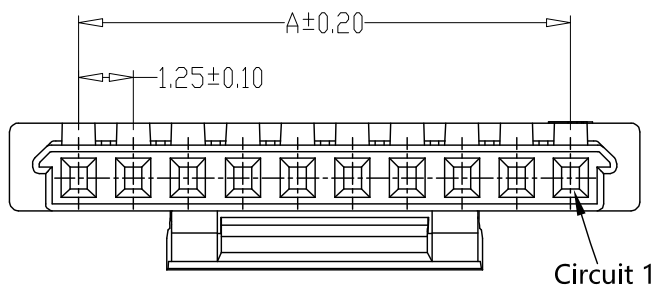
GENERAL TOLERANCE		制图	张迎春	料号	A12508-T	版本	A
X.X±0.25	X.*±2'	DRAWING	2022、08、29	PART NO.		REV.	
X.XXX±0.10		审核	钱岳生	品名	DF16端子	页次	1/1
X.XX±0.20		CHECK	2022、08、29	客户料号		SHEET	
		核准	张名	CUTM. NO.			
		APPROVAL	2022、08、30				
		单位	MM	比例	1:1	乐清市宏一电子有限公司	
		UNITS		SCALE		YueQing HongYi Electronics Co., Ltd	

版本 REV.	日期 DATE	ECN NO.	变更内容 DESCRIPTION	制图 DRAWN



SPECIFICATIONS

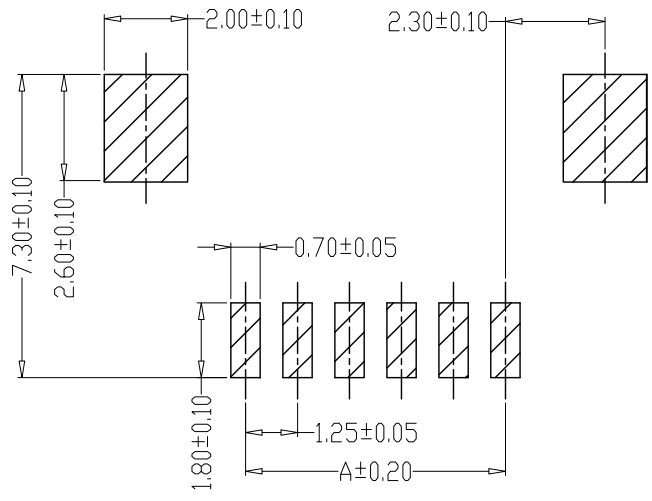
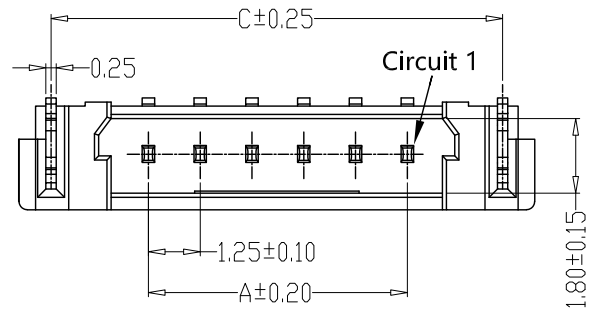
- 1、Current Rating: 1A AC, DC
- 2、Voltage Rating: 150V AC, DC
- 3、Temperatuer Range: $-25^{\circ}\text{C} \sim +85^{\circ}\text{C}$
- 4、Contact Resistance: $20\text{m}\Omega$ Max
- 5、Insulation Resistance: $500\text{M}\Omega$ Min
- 6、Withstanding Voltang: 500V AC/minute
- 7、Material: Nylon66, UL94V-0



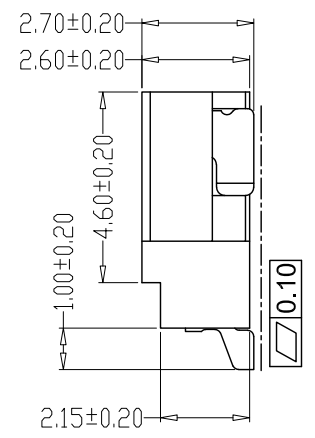
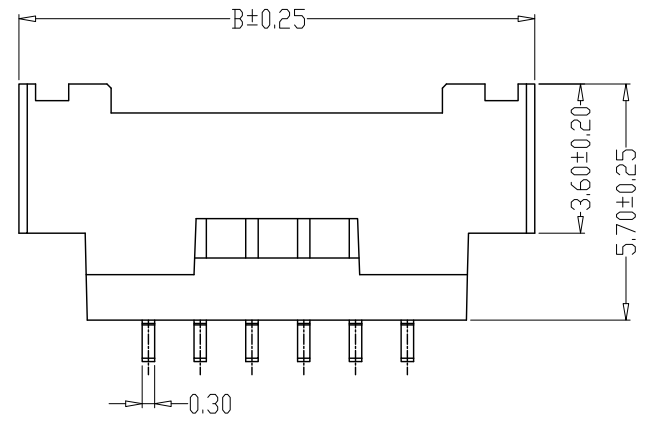
PIN	尺寸 (mm)			
	A	B	C	D
-02Y	1.25	4.40	3.35	2.50
-03Y	2.50	5.65	4.60	3.75
-04Y	3.75	6.90	5.85	5.00
-05Y	5.00	8.15	7.10	5.00
-06Y	6.25	9.40	8.35	5.00
-07Y	7.50	10.65	9.60	5.00
-08Y	8.75	11.90	10.85	5.00
-09Y	10.00	13.15	12.10	5.00
-10Y	11.25	14.40	13.35	5.00
-11Y	12.50	15.65	14.60	5.00
-12Y	13.75	16.90	15.85	5.00
-13Y	15.00	18.15	17.10	5.00
-14Y	16.25	19.40	18.35	5.00
-15Y	17.50	20.65	19.60	5.00
-16Y	18.75	21.90	20.85	5.00

料号 PART NO.	A12508-nY		版本 REV.	A
品名 TITLE	DF16孔座(带扣)		页次 SHEET	1/1
客户料号 CUTM. NO.			 乐清市宏一电子有限公司 YueQing HongYi Electronics Co., Ltd	
核准 APPROVAL	张名 2022、08、30			
单位 UNITS	MM	比例 SCALE	1:1	
制 图 DRAWING	张迎春 2022、08、29		核 查 CHECK	钱岳生 2022、08、29
X.X±0.25	X.'±2'			
X.XXX±0.10				
X.XX±0.20				

版本 REV.	日期 DATE	ECN NO.	变更内容 DESCRIPTION	制图 DRAWN



PCB LAYOUT



SPECIFICATIONS

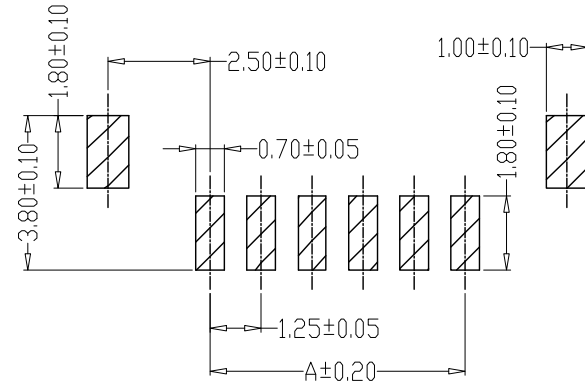
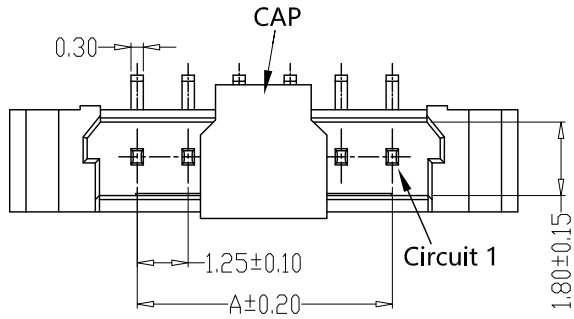
- 1、Current Rating: 1A AC, DC
- 2、Voltage Rating: 150V AC, DC
- 3、Temperatuer Range: -25℃~+85℃
- 4、Contact Resistance: 20mΩ Max
- 5、Insulation Resistance: 500MΩ Min
- 6、Withstanding Voltang: 500V AC/minute
- 7、Material: Wafer LCP, UL94V-0
PIN Phosphoric bronze Tin-plated
Solder tads Phosphoric bronze Tin-plated

PIN	尺寸 (mm)		
	A	B	C
-02AWB	1.25	7.45	5.85
-03AWB	2.50	8.70	7.10
-04AWB	3.75	9.95	8.35
-05AWB	5.00	11.20	9.60
-06AWB	6.25	12.45	10.85
-07AWB	7.50	13.70	12.10
-08AWB	8.75	14.95	13.35
-09AWB	10.00	16.20	14.60
-10AWB	11.25	17.45	15.85
-11AWB	12.50	18.70	17.10
-12AWB	13.75	19.95	18.35
-13AWB	15.00	21.20	19.60
-14AWB	16.25	22.45	20.85
-15AWB	17.50	23.70	22.10
-16AWB	18.75	24.95	23.35

GENERAL TOLERANCE		制图	张迎春	料号	A12508-nAWB	版本	A
X.X±0.25	X.*±2'	DRAWING	2022、08、29	PART NO.		REV.	
X.XXX±0.10		审核	钱岳生	品名	DF16卧贴(带扣)	页次	1/1
X.XX±0.20		CHECK	2022、08、29	TITLE	WAFER SMT TYPE	SHEET	
		核准	张名	客户料号			
		APPROVAL	2022、08、30	CUTM. NO.			
		单位	MM	比例	1:1		
		UNITS		SCALE			

乐清市宏一电子有限公司
YueQing HongYi Electronics Co., Ltd

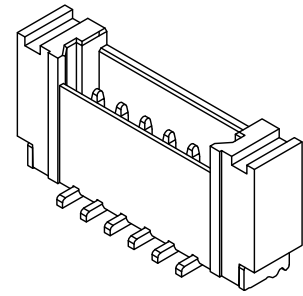
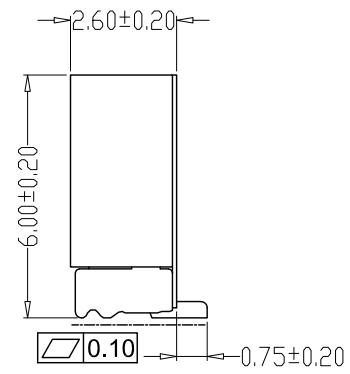
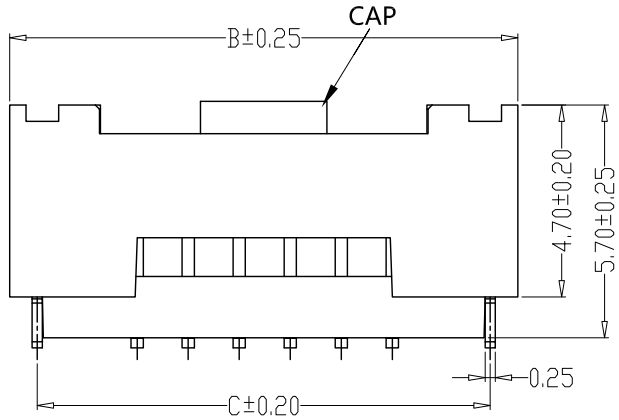
版本 REV.	日期 DATE	ECN NO.	变更内容 DESCRIPTION	制图 DRAWN



PCB LAYOUT

SPECIFICATIONS

- Current Rating: 1A AC, DC
- Voltage Rating: 150V AC, DC
- Temperatuer Range: -25°C ~ +85°C
- Contact Resistance: 20mΩ Max
- Insulation Resistance: 500MΩ Min
- Withstanding Voltang: 500V AC/minute
- Material: Wafer LCP, UL94V-0
PIN Phosphoric bronze Tin-plated
Solder tad Phosphoric bronze Tin-plated



PIN	尺寸 (mm)		
	A	B	C
-02AB	1.25	7.45	6.10
-03AB	2.50	8.70	7.35
-04AB	3.75	9.95	8.60
-05AB	5.00	11.20	9.85
-06AB	6.25	12.45	11.10
-07AB	7.50	13.70	12.35
-08AB	8.75	14.95	13.60
-09AB	10.00	16.20	14.85
-10AB	11.25	17.45	16.10
-11AB	12.50	18.70	17.35
-12AB	13.75	19.95	18.60
-13AB	15.00	21.20	19.85
-14AB	16.25	22.45	21.10
-15AB	17.50	23.70	22.35
-16AB	18.75	24.95	23.60

GENERAL TOLERANCE		制图	张迎春	料号	A12508-nAB	版本	A
X.X±0.25	X.*±2'	DRAWING	2022、08、29	PART NO.		REV.	
X.XXX±0.10		审核	钱岳生	品名	DF16立贴(带扣)	页次	1/1
X.XX±0.20		CHECK	2022、08、29	TITLE	WAFER SMT TYPE	SHEET	
		核准	张名	客户料号			
		APPROVAL	2022、08、30	CUTM. NO.			
		单位	MM	比例	1:1		
		UNITS		SCALE			

乐清市宏一电子有限公司
YueQing HongYi Electronics Co., Ltd